

Stahl- und Metall  
**Bandsägemaschinen**  
Mössner REKORD

[www.moessner-kg.de](http://www.moessner-kg.de)

Analysieren. Entwickeln. Machen.



# MÖSSNER BANDSÄGEMASCHINEN

## 100 JAHRE ERFAHRUNG IM SÄGEN



Aus gutem Grund finden Mössner Bandsägen in allen Industriezweigen Verwendung zur Lösung vielseitigster Säge- und Trennprobleme.

Charakteristisch an allen Mössner Bandsägemaschinen sind stabile, schwingungsarme Maschinenkörper; ein leistungsstarker und zugleich effizienter Antrieb; solide Mechanik, Elektronik und Verarbeitung. Damit garantieren unsere Bandsägen Laufruhe sowie hohe Standzeiten und Langlebigkeit.

Mössner REKORD Serienmaschinen werden ausschließlich in unserem Werk in Eschach konstruiert und gefertigt und stehen für Qualität „Made in Germany“.

Unsere Bandsägen sind universell einsetzbar - und dank einer Vielzahl an Zusatzeinrichtungen und Sonderanfertigungen - sind sie so flexibel, dass sie gezielt für Ihre Anforderungen ausgerüstet werden können.

Haben Sie ungewöhnliche Abmessungen, Werkstücke oder Materialien?  
Wir testen Ihre Werkstücke gerne in unserer Versuchsabteilung.

Unser Ziel ist es, die optimale Lösung für Ihren Bedarf zu finden und unsere Bandsäge hinsichtlich der eingesetzten Werkzeuge und Sonderzubehöerteile möglichst wirtschaftlich zu gestalten.

Unsere Mitarbeiter beraten Sie gerne ausführlich, sprechen Sie uns einfach an!

## IHRE ANSPRECHPARTNER IM VERTRIEB

### August Mössner GmbH + Co. KG

Hohenstauferstraße 3  
73569 Eschach



Telefon +49 7175 99806-0  
Telefax +49 7175 99806-41  
Website: [www.moessner-kq.de](http://www.moessner-kq.de)



---

Vertrieb  
Standardmaschinen

Jorge Ruelas  
Tel.-Nr.: +49 7175 99806-30  
E-Mail: [JorgeRuelas@moessner-kq.de](mailto:JorgeRuelas@moessner-kq.de)

---

Vertrieb Sondermaschinen

Christian Kunz  
Vertriebsleitung  
Tel.-Nr.: +49 7175 99806-39  
E-Mail: [ChristianKunz@moessner-kq.de](mailto:ChristianKunz@moessner-kq.de)

---

Simon Lojewski  
Technischer Vertrieb International  
Tel.-Nr.: +49 7175 99806-82  
E-Mail: [SimonLojewski@moessner-kq.de](mailto:SimonLojewski@moessner-kq.de)

---

Jorge Ruelas  
Technischer Vertrieb International  
Tel.-Nr.: +49 7175 99806-30  
E-Mail: [JorgeRuelas@moessner-kq.de](mailto:JorgeRuelas@moessner-kq.de)

---

Vertrieb Ersatzteile

Simone Markowetz  
Tel.-Nr.: +49 7175 99806-43  
E-Mail: [SimoneMarkowetz@moessner-kq.de](mailto:SimoneMarkowetz@moessner-kq.de)

---

Eva Krieg  
Tel.-Nr.: +49 7175 99806-64  
E-Mail: [EvaKrieg@moessner-kq.de](mailto:EvaKrieg@moessner-kq.de)

---

# ÜBERSICHT BANDSÄGEN MÖSSNER REKORD

## PRODUKTPROGRAMM



Bandsäge Typ	Schnitt- geschwindigkeit m/min.	Standardtisch		Max. Ausladung		Maße Bandsäge mm	Motor- leistung kW
		Maße mm	Last max. kg	Höhe mm	Breite mm		
<b>SSF 420</b> 4-Gang-Schaltgetriebe	12-2000	600 x 600	150	230	410	L 1215 B 750 H 1860	2,2
<b>SSF 520</b> 2-Gang-Schaltgetriebe	22-150 und 338-2280	740 x 785	250	520	510	L 1565 B 970 H 2400	5,5
Flanschlager	500-2000						
<b>SSF 630</b> 2-Gang-Schaltgetriebe	27-142 und 410-2200	740 x 785	250	460	605	L 1820 B 970 H 2550	5,5
Flanschlager	500-2000						
<b>SSF 630 verstärkt</b> 2-Gang-Schaltgetriebe	30-180 und 342-2000	740 x 785	250	460	605	L 1820 B 970 H 2550	11
Flanschlager	500-2000						
<b>SSF 801</b> 2-Gang-Schaltgetriebe	26-180 und 290-2000	960 x 1000	750	670	785	L 2240 B 1080 H 2900	11
Flanschlager	500-2000						
<b>SSF 1600</b> 2-Gang-Schaltgetriebe	22-150 und 338-2280	740 x 785	250	400	1600	L 3100 B 1060 H 2150	5,5
Flanschlager	500-2000						



### Technische Details:

- Bandsägeständer in stabiler Graugusskonstruktion
- Schnittgeschwindigkeiten über Frequenzumrichter und Drehstrommotor mit Potentiometer verstellbar
- 4-Gang-Schaltgetriebe
- Anzeige der Sägebandspannung
- Neigbarer Arbeitstisch - rechts bis 30 °, links bis 15 °
- Austauschbare Aluminium-Laufräder mit Hartgummibelag
- Oberes Laufrad einstellbar
- Sicherheitstürschalter an den Laufradtüren
- Sägebandführung wählbar: 1 Satz Backenführung oder 1 Satz Rollenführung
- Mögliche Bandabmessungen: min. 6 mm x 0,9 mm bis max. 13 mm x 0,9 mm
- Sägebandlänge 3200 mm
- 1 Bi-Metall-Sägeband
- 1 Werkzeugsatz
- Maschinenausführung nach den gültigen Maschinenbaurichtlinien und mit CE-Zeichen versehen
- Komplette elektrische Ausführung nach VDE
- Lackierung: RAL 7035 Lichtgrau, Türen RAL 5005 Signalblau

### Technische Daten:

Betriebsspannung:	Volt/Hertz	400/50
(Sonderspannungen gegen Mehrpreis)		
Schnittgeschwindigkeitsbereich:	m/min	12-2000
Laufraddurchmesser:	mm	420
Tischgröße:	mm	600 x 600
Tischhöhe:	mm	1020
Tischbelastung max.:	kg	150
Schnittbreite max.:	mm	410
Schnitthöhe max.:	mm	230
Motorleistung:	kW	2,2
	Volt/Hertz	230/400/50
	1/min	1500
Abmessungen L x B x H:	mm	1215 x 750 x 1860
Nettogewicht ca.:	kg	680

# STAHL- UND METALLBANDSÄGEMASCHINEN

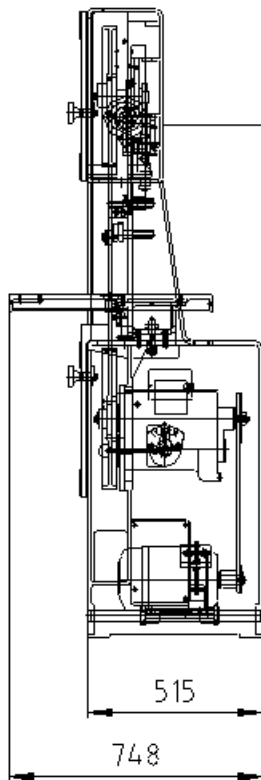
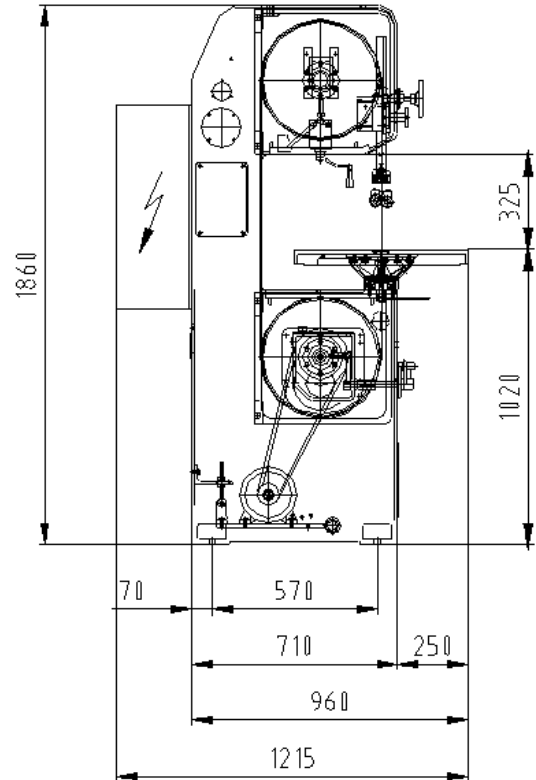
## MÖSSNER REKORD SSF 420



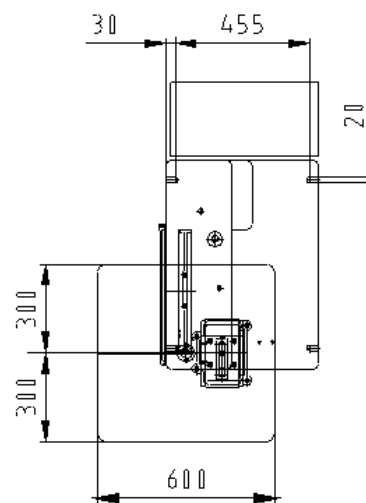
### Produktbilder / Aufstellzeichnung



Abbildung mit Sonderzubehör



Draufsicht





### Technische Details:

- Bandsägeständer in stabiler Graugusskonstruktion
- Schnittgeschwindigkeiten über Frequenzumrichter und Drehstrommotor mit Potentiometer verstellbar, 2-Gang-Schaltgetriebe *oder* Schnittgeschwindigkeiten stufenlos verstellbar mit Flanschlager und Frequenzumrichter
- Manuelle Bandspannungsvorrichtung mit hydraulischer Anzeige
- Neigbarer Arbeitstisch - rechts bis 30 °, links bis 15 °
- Austauschbare Aluminium-Laufräder mit Hartgummibelag
- Oberes Laufrad einstellbar
- Sicherheitstürschalter an den Laufradtüren
- Sägebandführung wählbar: 1 Satz Backenführung oder 1 Satz Rollenführung
- Mögliche Sägebandabmessungen:  
Schaltgetriebe: min. 6 mm x 0,9 mm bis max. 20 mm x 0,9 mm  
Flanschlager: min. 6 mm x 0,9 mm bis max. 27 mm x 0,9 mm
- Sägebandlänge 4600 mm
- 1 Bi-Metall-Sägeband
- 1 Werkzeugsatz
- Maschinenausführung nach den gültigen Maschinenbaurichtlinien und mit CE-Zeichen versehen
- Komplette elektrische Ausführung nach VDE
- Lackierung: RAL 7035 Lichtgrau, Türen RAL 5005 Signalblau

### Technische Daten:

Betriebsspannung:	Volt/Hertz	400/50
(Sonderspannungen gegen Mehrpreis)		
Schnittgeschwindigkeitsbereich Schaltgetriebe:	m/min	22-150 und 338-2280
Schnittgeschwindigkeitsbereich Flanschlager:	m/min	500-2000
Laufraddurchmesser:	mm	520
Tischgröße:	mm	740 x 785
Tischhöhe:	mm	1058
Tischbelastung max.:	kg	250
Schnittbreite max.:	mm	510
Schnitthöhe max.:	mm	520
Motorleistung:	kW	5,5
	Volt/Hertz	400/690 / 50
	1/min	1500
Abmessungen L x B x H:	mm	1565 x 970 x 2400
Nettogewicht ca.:	kg	1100

# STAHL- UND METALLBANDSÄGEMASCHINEN

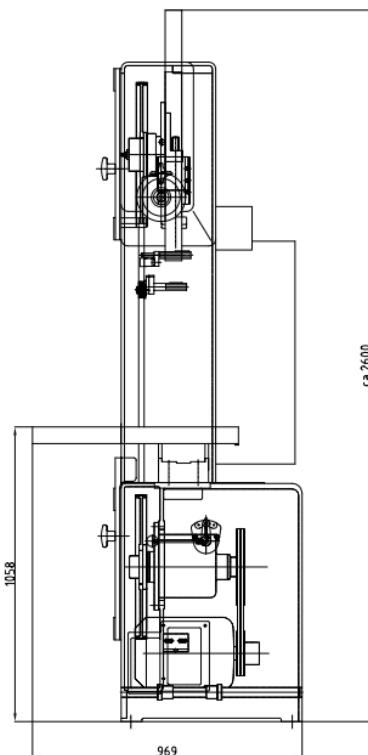
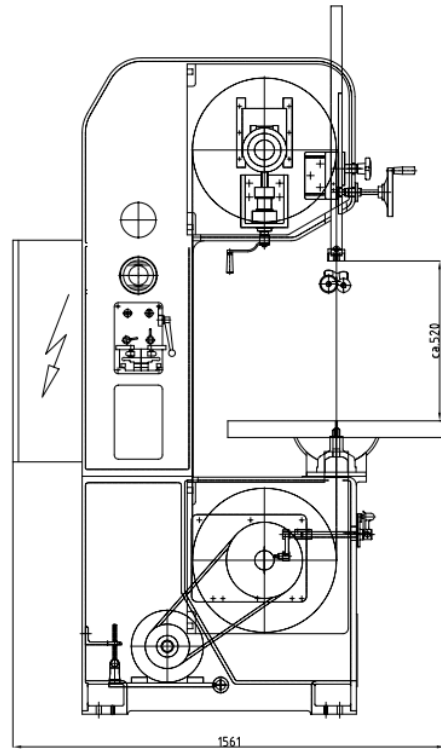
## MÖSSNER REKORD SSF 520



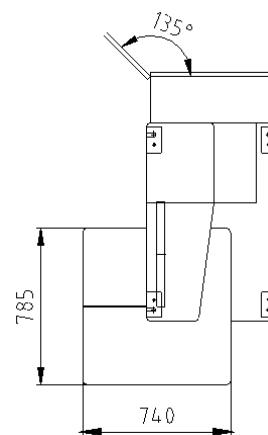
### Produktbilder / Aufstellzeichnung



Abbildung mit Sonderzubehör



Draufsicht







### Technische Details:

- Bandsägeständer in stabiler Stahlkonstruktion
- Schnittgeschwindigkeiten über Frequenzumrichter und Drehstrommotor mit Potentiometer verstellbar, 2-Gang-Schaltgetriebe *oder* Schnittgeschwindigkeiten stufenlos verstellbar mit Flanschlager und Frequenzumrichter
- Manuelle Bandspannungsvorrichtung mit hydraulischer Anzeige
- Neigbarer Arbeitstisch - rechts bis 30 °, links bis 15 °
- Austauschbare Aluminium-Laufräder mit Hartgummibelag
- Oberes Laufrad einstellbar
- Sicherheitstürschalter an den Laufradtüren
- Sägebandführung wählbar: 1 Satz Backenführung oder 1 Satz Rollenführung
- Mögliche Sägebandabmessungen:  
Schaltgetriebe: min. 6 mm x 0,9 mm bis max. 20 mm x 0,9 mm  
Flanschlager: min. 6 mm x 0,9 mm bis max. 27 mm x 0,9 mm
- Sägebandlänge 5180 mm
- 1 Bi-Metall-Sägeband
- 1 Werkzeugsatz
- Maschinenausführung nach den gültigen Maschinenbaurichtlinien und mit CE-Zeichen versehen
- Komplette elektrische Ausführung nach VDE
- Lackierung: RAL 7035 Lichtgrau, Türen RAL 5005 Signalblau

### Technische Daten:

Betriebsspannung:	Volt/Hertz	400/50
(Sonderspannungen gegen Mehrpreis)		
Schnittgeschwindigkeitsbereich Schaltgetriebe:	m/min.	27-142 und 410-2200
Schnittgeschwindigkeitsbereich Flanschlager:	m/min.	500-2000
Laufraddurchmesser:	mm	630
Tischgröße:	mm	740 x 785
Tischhöhe:	mm	1125
Tischbelastung max.:	kg	250
Schnittbreite max.:	mm	605
Schnitthöhe max.:	mm	460
Motorleistung	kW	5,5
	Volt/Hertz	400/690/50
	1/min	1500
Abmessungen L x B x H:	mm	1820 x 970 x 2550
Nettogewicht ca.:	kg	1750

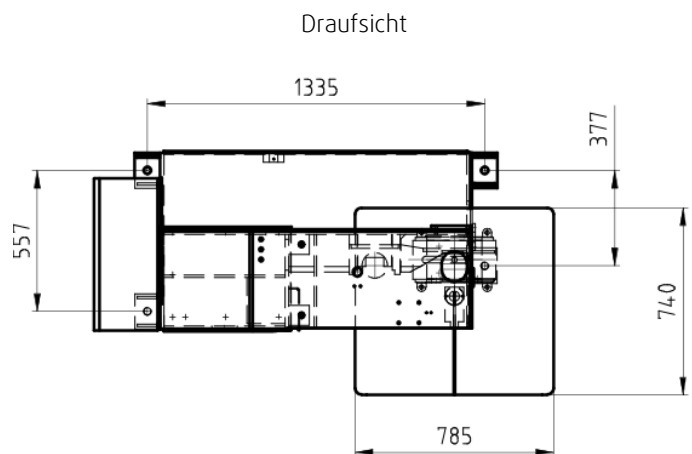
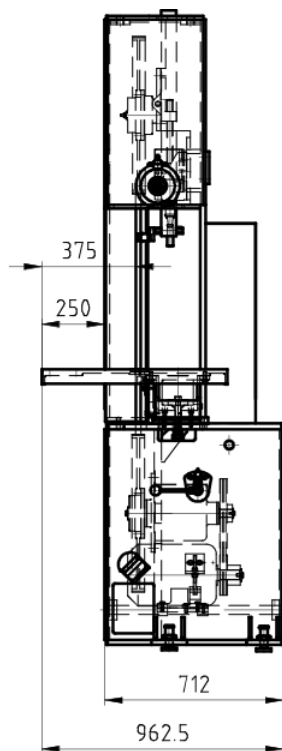
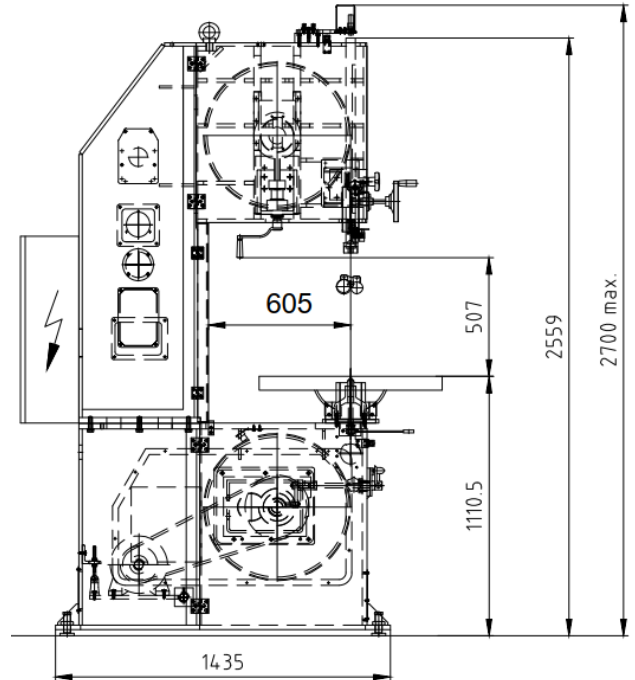
### Optional: Bandsäge in verstärkter Ausführung

- Antrieb: 11 kW, Flanschlager und Schieber verstärkt
- Sägebandbreite: min. 13 mm x 0,9 mm bis max. 34 mm x 1,1 mm
- Schnittgeschwindigkeit Schaltgetriebe: 30-180 m/min. und 342-2000 m/min.,  
Schnittgeschwindigkeit Flanschlager: 500-1900 m/min.

### Produktbilder / Aufstellzeichnung



Abbildung mit Sonderzubehör





### Technische Details:

- Bandsägeständer in stabiler Graugusskonstruktion
- Schnittgeschwindigkeiten über Frequenzumrichter und Drehstrommotor mit Potentiometer verstellbar, 2-Gang-Schaltgetriebe *oder* Schnittgeschwindigkeiten stufenlos verstellbar mit Flanschlager und Frequenzumrichter
- Manuelle Bandspannungsvorrichtung mit hydraulischer Anzeige
- Neigbarer Arbeitstisch - rechts bis 30 °, links bis 15 °
- Austauschbare Aluminium-Laufräder mit Hartgummibelag
- Oberes Laufrad einstellbar
- Sicherheitstürschalter an den Laufradtüren
- Sägebandführung wählbar: 1 Satz Backenführung oder 1 Satz Rollenführung
- Mögliche Sägebandabmessungen: min. 13 mm x 0,9 mm bis max. 34 mm x 1,1 mm
- Sägebandlänge 5800 mm
- 1 Bi-Metall-Sägeband
- Pilz-Taster / Not-Halt
- Maschinenausführung nach den gültigen Maschinenbaurichtlinien und mit CE-Zeichen versehen
- Komplette elektrische Ausführung nach VDE
- Lackierung: RAL 7035 Lichtgrau, Türen RAL 5005 Signalblau

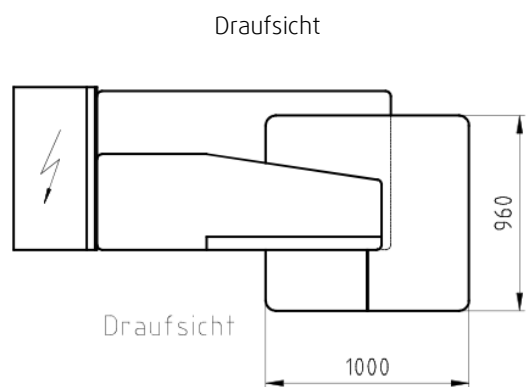
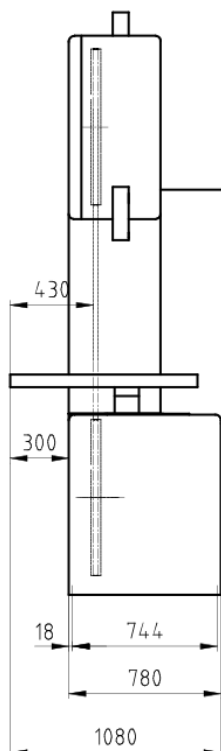
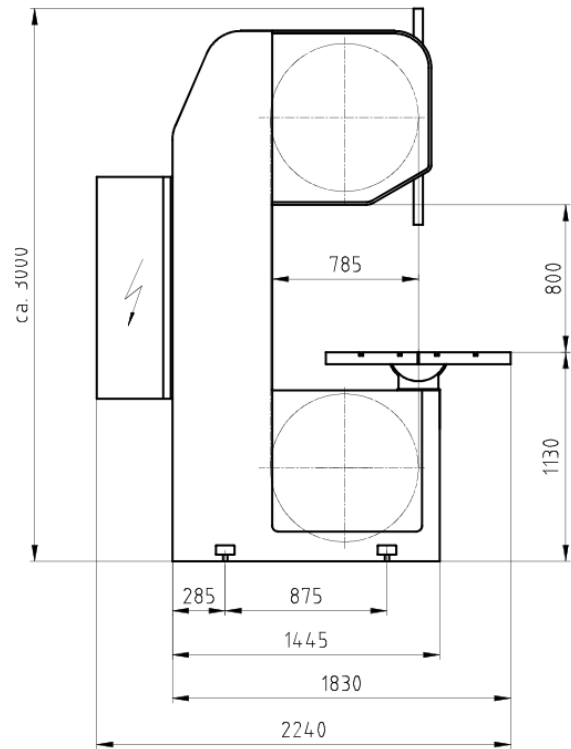
### Technische Daten:

Betriebsspannung:	Volt/Hertz	400/50
(Sonderspannungen gegen Mehrpreis)		
Schnittgeschwindigkeitsbereich Schaltgetriebe:	m/min.	26-180 und 290-2000
Schnittgeschwindigkeitsbereich Flanschlager:	m/min.	500-2000
Laufraddurchmesser:	mm	800
Tischgröße:	mm	960 x 1000
Tischhöhe:	mm	1130
Tischbelastung max.:	kg	750
Schnittbreite max.:	mm	785
Schnitthöhe max.:	mm	670
Motorleistung:	kW	11
	Volt/Hertz	400/690/50
	1/min	1500
Abmessungen L x B x H:	mm	2240 x 1080 x 2900
Nettogewicht ca.:	kg	2300

### Produktbilder / Aufstellzeichnung



Abbildung mit Sonderzubehör





### Technische Details:

- Bandsägeständer in stabiler Stahlkonstruktion
- Schnittgeschwindigkeiten über Frequenzumrichter und Drehstrommotor mit Potentiometer verstellbar, 2-Gang-Schaltgetriebe *oder* Schnittgeschwindigkeiten stufenlos verstellbar mit Flanschlager und Frequenzumrichter
- Manuelle Bandspannungsvorrichtung mit hydraulischer Anzeige
- Neigbarer Arbeitstisch - rechts bis 30 °, links bis 15 °
- Austauschbare Aluminium-Laufräder mit Hartgummibelag
- Oberes und linkes Laufrad einstellbar
- Sicherheitstürschalter an den Laufradtüren
- Schwenkbares Bedienpanel
- Sägebandführung wählbar: 1 Satz Backenführung oder 1 Satz Rollenführung
- Mögliche Sägebandabmessungen:  
Schaltgetriebe: min. 6 mm x 0,9 mm bis max. 20 mm x 0,9 mm  
Flanschlager: min. 6 mm x 0,9 mm bis max. 27 mm x 0,9 mm
- Sägebandlänge 6635 mm
- 1 Bi-Metall-Sägeband
- 1 Werkzeugsatz
- Maschinenausführung nach den gültigen Maschinenbaurichtlinien und mit CE-Zeichen versehen
- Komplette elektrische Ausführung nach VDE
- Lackierung: RAL 7035 Lichtgrau, Türen RAL 5005 Signalblau

### Technische Daten:

Betriebsspannung:	Volt/Hertz	400/50
(Sonderspannungen gegen Mehrpreis)		
Schnittgeschwindigkeitsbereich Schaltgetriebe:	m/min.	26-180 und 290-2280
Schnittgeschwindigkeitsbereich Flanschlager:	m/min.	500-2000
Laufraddurchmesser:	mm	800
Tischgröße:	mm	960 x 1000
Tischhöhe:	mm	1130
Tischbelastung max.:	kg	750
Schnittbreite max.:	mm	785
Schnitthöhe max.:	mm	670
Motorleistung:	kW	11
	Volt/Hertz	400/690/50
	1/min	1500
Abmessungen L x B x H:	mm	2240 x 1080 x 2150
Nettogewicht ca.:	kg	2150

# STAHL- UND METALLBANDSÄGEMASCHINEN

## MÖSSNER REKORD SSF 1600



### Produktbilder / Aufstellzeichnung

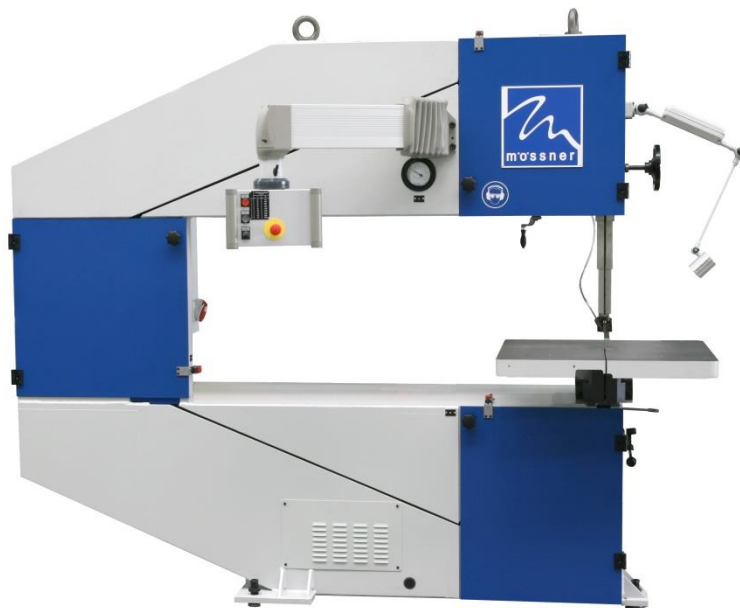
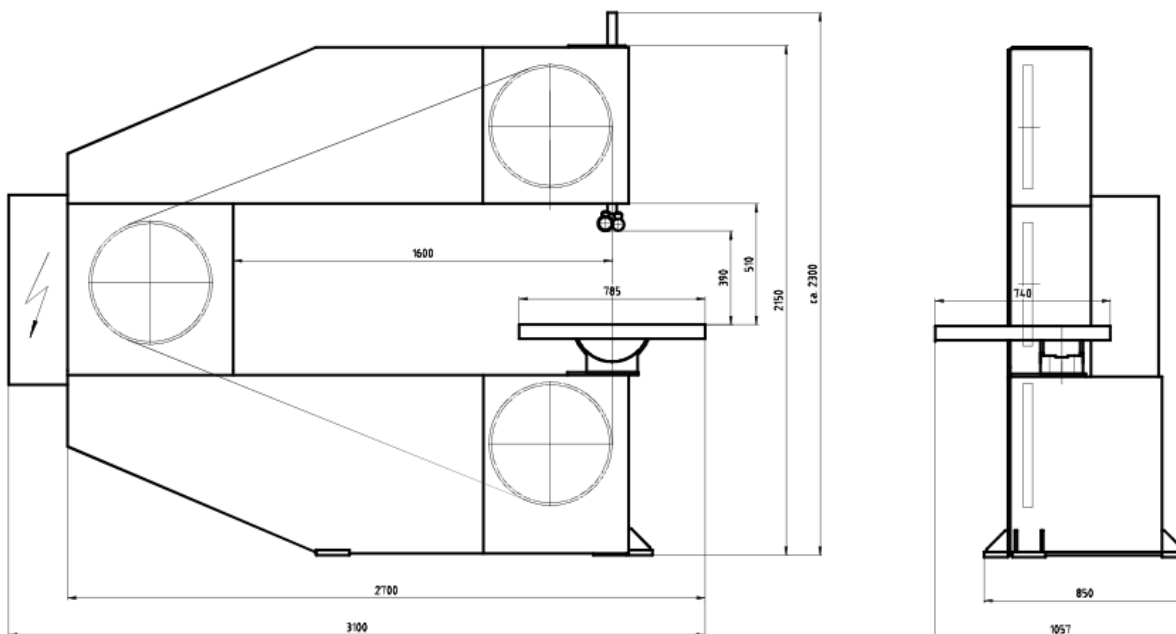
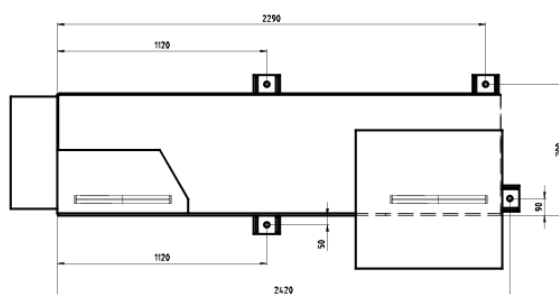


Abbildung mit Sonderzubehör



Draufsicht



### STUMPFSCHWEIßGERÄT

#### Stumpfschweißapparat

Schweißgerät EBS für Sägebänder inkl. Schere und Schleifmotor.

#### Erhältliche Ausführungen:

- ⇒ Für Typ SSF 420:  
EBS 16 für **max. 13 mm Bandbreite**
  
- ⇒ Für Typen SSF 520, SSF 630, SSF 1600:  
EBS 25 für **max. 20 mm Bandbreite**



#### Elektronische Glühfunktion für Stumpfschweißapparat

Elektronische Glühfunktion für die stufenlose Einstellung der Glühspannung zur komfortablen Behandlung der Schweißnaht (für Betriebsspannungen bis 400 Volt, 50 Hertz)

### SÄGEBANDFÜHRUNGEN

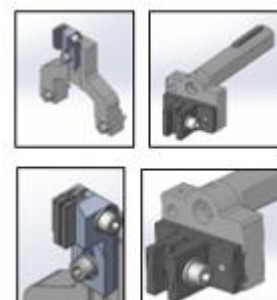
(Abmessungen abhängig vom Sägebänder)

#### Backenführung komplett

Grundhalter mit auswechselbaren hartmetallbestückten Führungseinsätzen

#### Backenführungseinsätze

Hartmetallbestückte Führungseinsätze



#### Rollenführung komplett

Grundhalter Rollenführung mit Führungsrollen für Schnittgeschwindigkeiten ab 250m/min.

#### Führungsrollen

1 Satz = 2 Stück mit Rand, 2 Stück ohne Rand



### SICHERHEITZUBEHÖR

#### **Pilz-Taster / Not-Halt**

Zusätzlicher Fußschalter am unteren Teil der Maschine für Not-Halt.



#### **Magnetbremse oberes Laufrad**

Automatisches Abbremsen der oberen Laufrolle durch Magnetbremse bei Spannverlust des Sägebandes oder bei Sägebandbruch.

Bei einer SSF 420 wird hierzu auch die manuelle Bandspannungsvorrichtung mit hydraulischer Anzeige benötigt.

### SÄGEHILFEN

#### **Geradschneideinrichtung**

(Nicht mit Vorschubtisch kombinierbar)

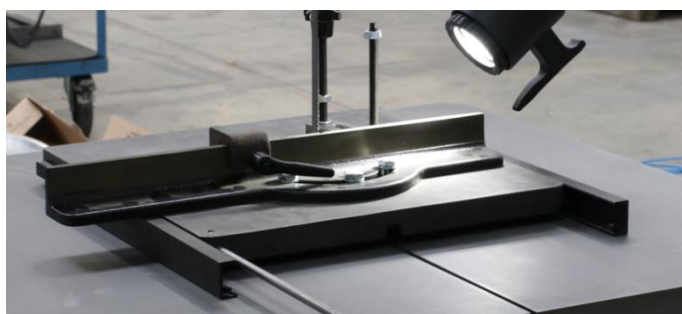
Die Geradschneideinrichtung wird mit 4 Stiften auf den Arbeitstisch aufgesetzt.

Der Vorschub erfolgt manuell. Mittels einem auf Gehrung einstellbaren Anlegewinkel und einem verstellbaren Längenanschlag, können Abschnitte im Winkel bis zu 45° und Längen bis 230 mm durchgeführt werden. Mit einem weiteren einstellbaren Anschlag kann auch die Einschnitttiefe begrenzt werden.

#### Technische Daten:

Abmessungen: 400 x 400 mm

Vorschubweg: 240 mm





### SÄGEHILFEN

#### Parallelanschlag

Parallelanschlag bestehend aus:

- Skalierte Führungsleiste
- Führungsteil mit Klemmung
- Anschlaglineal
- Maximaler Einstellbereich des Parallelanschlags:

Typ SSF 420 bis ca. 290 mm

Typ SSF 520/SSF 630/SSF 1600 bis ca. 390 mm

Typ SSF 801 bis ca. 550 mm



#### Materialhalter

Der Materialhalter ermöglicht eine genaue und sichere Führung des Werkstückes.



#### Aussägehorn

Das Aussägehorn wird zum Sägen von dünnen Blechen bis ca. 6 mm Materialstärke verwendet.

Durch die kleine Auflagefläche wird verhindert, dass das Blech vibriert und vermindert so die Gefahr, dass Zähne am Sägeband ausbrechen.



### VORSCHUBTISCHE STANDARDBANDSÄGEN

#### Vorschubtische

- Vorschubtisch mit 4 T-Nuten
- Vorschubweg je nach Maschinen-Typ
- Arbeitstisch nach rechts bis ca. 8° und nach links bis ca. 14° neigbar
- Wird anstelle üblicher Tischausführung an der Bandsäge angebaut

#### Mögliche Antriebe:

- Manuell mit Arretierung (nicht erhältlich für Typ SSF 801)
- Manuell über Gewindespindel
- Elektrisch mit Servomotor und Kugelgewindetrieb

Die Bandsägemaschine SSF 420 wird bei Auswahl eines elektrischen Vorschubtisches inkl. manueller Bandspannungseinrichtung mit hydraulischer Anzeige geliefert. Ab Baugröße SSF 520 ist diese Einrichtung bereits in der Bandsäge enthalten.

<u>Vorschubwege / Tischgrößen:</u>	Vorschubweg	Tischgröße
SSF 420	230 mm	600x700 mm
SSF 520, SSF 630, SSF 1600	350 mm	830x790 mm

Tische in Sondergrößen bieten wir auf Anfrage gerne an.

#### Beispiele:



Manueller Vorschubtisch SSF 420, mit Gewindespindel



Elektrischer Vorschubtisch SSF 420

### SONDERZUBEHÖR VORSCHUBTISCHE

#### Ein-Achs-Positioniersteuerung für elektrische Vorschubtische

Der gewünschte Vorschubweg wird über eine Tastatur eingegeben. Der Istwert kann an einer Digitalanzeige abgelesen werden. Zur Wegerfassung ist ein Resolver eingebaut. Die Vorschubbewegung wird abgeschaltet, wenn das eingestellte Maß erreicht ist. Es können max. 10 Programme mit jeweils 10 Zeilen abgespeichert werden.

### SONSTIGES ZUBEHÖR

#### **LED-Lampe**

LED-Lampe zur Ausleuchtung des Arbeitsbereiches.



#### **Minimalsprüheinrichtung**

Schmierung des Sägebandes durch eine Minimalsprüheinrichtung.

#### Bestehend aus:

- 1 Sprühkopf
- Druckbehälter für 1-Ltr. Inhalt  
(Schmiermittel nicht enthalten)



#### **Manuelle Bandspannungsvorrichtung mit hydraulischer Anzeige**

(nur für SSF 420 - ab Typ SSF 520 enthalten)

Manuelle Bandspannungsvorrichtung mit hydraulischer Anzeige anstelle des üblichen Bandspannungsanzeigers, einschließlich Abschalten der Antriebe bei Sägebandbruch.



#### **Abblasvorrichtung**

Abblasen der Späne am Sägebandbereich  
(Druckluft bauseits).



### SONSTIGES ZUBEHÖR

#### Ausrichthilfe mit Laserstrahl

Zur genauen Ausrichtung des Werkstücks wird ein Laserstrahl auf die Werkstückoberfläche projiziert und zeigt so den späteren Schnittkanal.

#### Verwendeter Laser:

Helium-Neon-Laser mit vorgesetzter Linienoptik. Durch die Auffächerung des Laserstrahlen besteht für das Auge keine Gefahr (Lidschlussreflex).



#### Schwenkbares Bedienpanel

(in Typ SSF 1600-enthalten)

Bedienpanel mit zwei Drehpunkten:

- Drehpunkt 1 am Sägehals
- Drehpunkt 2 am Bedienpanel

Im Bedienpanel sind die wichtigsten Bedientasten vorgesehen. Der Hauptschalter verbleibt im Schaltschrank.

Höhe Unterkante Bedienpanel 1400 mm.



#### Hydraulische Bandspannung

- Das Spannen und Lösen des Sägebandes erfolgen über Taster
- Die hydraulische Bandspannung ist so ausgelegt, dass die voreingestellte Sägebandspannung selbstständig wieder auftritt, wenn die Bandspannung nachlässt
- Nach dem Ausschalten der Maschine bleibt eine Restspannung durch Federn erhalten, damit das Band nicht vom Laufrad gleitet

#### Absaugstutzen

Absaugung der Späne an 2 Punkten:  
untere Sägebandführung und unterer Laufradkasten.  
Zusammengeführt zu 1 Absaugpunkt zum bauseitigen Anschluss an ein Absaugsystem.

#### Aufbau:

- Trichter mit Absaugstutzen unter dem Arbeitstisch bei der unteren Sägebandführung
- Absaugstutzen im unteren Laufradkasten
- Einhausung des Antriebslaufrades



### SONSTIGES ZUBEHÖR

#### **Absauganlage**

(geeignet für SSF 420, 520, 630, bei SSF 801 auf Anfrage)

Absaugung von Staub, Spänen, Granulat und Fasern

#### Aufbau:

- Fahrbarer Entstauber 170 l
- Rechteckige Bauform
- Filter Kategorie M
- Mit manueller Filterabreinigung – Anschluss-Stutzen DN 140 mm



#### **Sonderlackierung**

#### **Vergrößerte Höhenausladung nur für SSF630 erhältlich**

Um 250 mm auf insgesamt 710 mm

#### **Sonderspannung**

#### **Sonderspannung für Schweißapparat**

# STAHL- UND METALLBANDSÄGEMASCHINEN



## PREISLISTE BANDSÄGEN

Gültig vom 01.01.2025 bis 30.06.2025

Bandsäge Typ	Preis EUR ohne Stumpfschweißapparat, Schere und Schleifmotor	Preis EUR mit Stumpfschweißapparat Schere und Schleifmotor
SSF 420	19.260,00	21.540,00
SSF 520 Schaltgetriebe	29.470,00	31.950,00
SSF 520 Flanschlager	28.670,00	31.150,00
SSF 630 Schaltgetriebe	37.160,00	39.940,00
SSF 630 Schaltgetriebe verstärkte Ausführung 11 kW	48.310,00	auf Anfrage
SSF 630 Flanschlager	36.360,00	38.840,00
SSF 630 Flanschlager verstärkte Ausführung 11 kW	45.160,00	auf Anfrage
SSF 801 Schaltgetriebe	62.950,00	auf Anfrage
SSF 801 Flanschlager	59.800,00	auf Anfrage
SSF 1600 Schaltgetriebe	43.880,00	46.360,00
SSF 1600 Flanschlager	43.080,00	45.560,00

Max. Bandbreite Schweißapparat:

⇒ Für Typ SSF 420:

EBS 16 für **max. 13 mm Bandbreite**

⇒ Für Typen SSF 520, SSF 630, SSF 1600:

EBS 25 für **max. 20 mm Bandbreite**

## Verpackung Bandsägen

Bandsäge Typ	Preis EUR Landverpackung / Verschlag	Preis EUR Seeverpackung
SSF 420	340,00	920,00
SSF 520	510,00	1.430,00
SSF 630	850,00	2.140,00
SSF 801	990,00	2.390,00
SSF 1600	1.190,00	Auf Anfrage

# STAHL- UND METALLBANDSÄGEMASCHINEN



## PREISLISTE SONDERZUBEHÖR

Gültig vom 01.01.2025 bis 30.06.2025

Sägebandführungen (Abmessungen abhängig vom Sägeband)	Bandsäge Typ	Preis EUR
Backenführung komplett inklusive hartmetallbestückte Führungseinsätze	SSF 420	525,00
	SSF 520, SSF 630, SSF 1600	600,00
Hartmetallbestückte Führungseinsätze für Backenführung, Preis je Paar	Alle Typen	112,00
Rollenführung komplett inklusive Führungsrollen	SSF 420	910,00
	SSF 520, SSF 630, SSF 1600	1.160,00
Führungsrollen für Rollenführung, Preis je Satz 1 Satz = 2 Stück mit Rand, 2 Stück ohne Rand	SSF 420	580,00
	SSF 520, SSF 630, SSF 1600	740,00
Führungsringe, Preis je Satz 1 Satz = 2 Stück mit Rand, 2 Stück ohne Rand	SSF 520, SSF 630, SSF 1600	510,00
	SSF 801	510,00

Laufräder	Bandsäge Typ	Preis EUR
Austauschbare Alu-Laufräder mit aufvulkanisiertem Hartgummibelag, je Stück	SSF 420	445,00
	SSF 520, SSF 1600	510,00
	SSF 630, SSF 801	1.420,00
Gutschrift für abgenutzte Laufrollen in brauchbarem Zustand, bei kostenfreier Rücksendung, je Stück	SSF 420	160,00
	SSF 520, SSF 1600	210,00
	SSF 630, SSF 801	860,00

Sicherheitszubehör	Bandsäge Typ	Preis EUR
Pilz-Taster/Not-Halt (in SSF 801 enthalten)	Alle Typen	260,00
Magnetbremse für nicht angetriebenes Laufrad	SSF 420, SSF 520, SSF 630	950,00
	SSF 801	2.150,00
	SSF 1600	1.910,00

# STAHL- UND METALLBANDSÄGEMASCHINEN



## PREISLISTE SONDERZUBEHÖR

Gültig vom 01.01.2025 bis 30.06.2025

Sägehilfen	Bandsäge Typ	Preis EUR
Geradschneideeinrichtung (nicht kombinierbar mit Vorschubtischen)	Alle Typen	1.210,00
Parallelanschlag	Alle Typen, außer SSF 801	615,00
Parallelanschlag, einseitig gelagert	SSF 801	2.640,00
Materialhalter	Alle Typen	135,00
Aussägehorn (ohne Führungseinsatz)	Alle Typen	90,00

Vorschubtische mit 4 T-Nuten Anstelle Standard-Tisch	Bandsäge Typ	Preis EUR
Für Handvorschub mit Arretierung (für Typ SSF 801 nicht erhältlich)	SSF 420 230mm Vorschubweg	3.440,00
	SSF 520, SSF 630, SSF 1600 350mm Vorschubweg	4.830,00
Für Handvorschub über Gewindespindel	SSF 420 230mm Vorschubweg	4.880,00
	SSF 520, SSF 630, SSF 1600 350mm Vorschubweg	6.860,00
Mit Servomotor und Kugelgewindetrieb	SSF 420 230mm Vorschubweg	10.240,00
	SSF 520, SSF 630, SSF 1600 350mm Vorschubweg	11.770,00
Vorschubtische in Sondergrößen		Auf Anfrage
Ein-Achs-Positioniersteuerung für elektrische Vorschubtische	Alle Typen	4.310,00



# STAHL- UND METALLBANDSÄGEMASCHINEN



## PREISLISTE SONDERZUBEHÖR

Gültig vom 01.01.2025 bis 30.06.2025

Sonstiges Zubehör	Bandsäge Typ	Preis EUR
LED-Lampe	Alle Typen	330,00
Minimal-Sprüheinrichtung (Schmiermittel nicht enthalten)	Alle Typen	2.580,00
Spezial-Hochleistungs-Schmiermittel, im 10 Liter Gebinde (Staffelpreise auf Anfrage erhältlich)	Alle Typen	310,00
Manuelle Bandspannungsvorrichtung mit hydraulischer Anzeige	SSF 420 (ab SSF 520 enthalten)	810,00
Elektronische Glühfunktion für Stumpfschweißapparat (für Betriebsspannungen bis 400 Volt, 50 Hertz)	Alle Typen, außer SSF 801	500,00
Abblasvorrichtung	Alle Typen	230,00
Ausrichthilfe mit Laserstrahl	Alle Typen	1.070,00
Schwenkbares Bedienpanel mit 2 Drehpunkten	SSF 520, SSF 630, SSF 801, SSF 1600	2.300,00
Hydraulische Bandspannung	SSF 520, SSF 630, SSF 801	5.790,00
Absaugstutzen	SSF 420, SSF 520, SSF 630, SSF 801	1.700,00
Absauganlage	SSF 420, SSF 520, SSF 630, bei SSF 801 auf Anfrage	11.310,00
Sonderlackierung	SSF 420	430,00
	SSF 520	560,00
	SSF 630, SSF 801	710,00
	SSF 1600	860,00
Vergrößerte Höhenausladung um 250 mm auf 710 mm	Nur für SSF 630 erhältlich	2.640,00
Sonderspannung (Mehrpreis)	Alle Typen	425,00
Sonderspannung für Schweißapparat (Mehrpreis)	Alle Typen	630,00

Sägebänder	Bandsäge Typ	Preis EUR
Abhängig vom zu sägenden Material	Alle Typen	Auf Anfrage