

Stahl- und Metall  
**Bandsägemaschinen**  
Mössner REKORD

[www.moessner-kg.de](http://www.moessner-kg.de)

Analysieren. Entwickeln. Machen.



# MÖSSNER BANDSÄGEMASCHINEN

## 100 JAHRE ERFAHRUNG IM SÄGEN



Aus gutem Grund finden Mössner Bandsägen in allen Industriezweigen, Verwendung zur Lösung vielseitigster Säge- und Trennprobleme.

Charakteristisch an allen Mössner Bandsägemaschinen sind stabile, schwingungsarme Maschinenkörper; ein leistungsstarker und zugleich effizienter Antrieb; solide Mechanik, Elektronik und Verarbeitung. Damit garantieren unsere Bandsägen Laufruhe sowie hohe Standzeiten und Langlebigkeit.

Mössner REKORD Serienmaschinen werden ausschließlich in unserem Werk in Eschach konstruiert und gefertigt und stehen für Qualität „Made in Germany“.

Unsere Bandsägen sind universell einsetzbar - und dank einer Vielzahl an Zusatzeinrichtungen und Sonderanfertigungen - sind sie so flexibel, dass sie gezielt für Ihre Anforderungen ausgerüstet werden können.

Haben Sie ungewöhnliche Abmessungen, Werkstücke oder Materialien?  
Wir testen Ihre Werkstücke gerne in unserer Versuchsabteilung.

Unser Ziel ist es, die optimale Lösung für Ihren Bedarf zu finden und unsere Bandsäge hinsichtlich der eingesetzten Werkzeuge und Sonderzubehöerteile möglichst wirtschaftlich zu gestalten.

Unsere Mitarbeiter beraten Sie gerne ausführlich, sprechen Sie uns einfach an!

## IHRE ANSPRECHPARTNER IM VERTRIEB

**August Mössner GmbH + Co. KG**

Hohenstauferstraße 3

73569 Eschach



Telefon +49 7175 99806-0

Telefax +49 7175 99806-41

Website: [www.moessner-kq.de](http://www.moessner-kq.de)



---

Vertrieb  
Standardmaschinen

Ingrid Quintin

Tel.-Nr.: +49 7175 99806-72

Email: [IngridQuintin@moessner-kq.de](mailto:IngridQuintin@moessner-kq.de)

---

Michael Munz

Technischer Vertrieb

Tel.-Nr.: +49 7175 99806-11

Email: [MichaelMunz@moessner-kq.de](mailto:MichaelMunz@moessner-kq.de)

---

Simon Lojewski

Technischer Vertrieb

Tel.-Nr.: +49 7175 99806-82

Email: [SimonLojewski@moessner-kq.de](mailto:SimonLojewski@moessner-kq.de)

---

Philipp Staudenecker

Projektierung

Tel.-Nr.: +49 7175 99806-69

Email: [PhilippStaudenecker@moessner-kq.de](mailto:PhilippStaudenecker@moessner-kq.de)

---

Vertriebsassistentz

Simone Hieber

Tel.-Nr.: +49 7175 99806-39

Email: [SimoneHieber@moessner-kq.de](mailto:SimoneHieber@moessner-kq.de)

---

Vertrieb Ersatzteile

Simone Markowetz

Tel.-Nr.: +49 7175 99806-43

Email: [SimoneMarkowetz@moessner-kq.de](mailto:SimoneMarkowetz@moessner-kq.de)

---

Tatjana Tietze

Tel.-Nr.: +49 7175 99806-64

Email: [TatjanaTietze@moessner-kq.de](mailto:TatjanaTietze@moessner-kq.de)

---

# ÜBERSICHT BANDSÄGEN MÖSSNER REKORD

## PRODUKTPROGRAMM



Bandsäge Typ	Schnitt- geschwindigkeit m/min.	Standardtisch		Max. Ausladung		Maße Bandsäge mm	Motor- leistung kW
		Maße mm	Last max. kg	Höhe mm	Breite mm		
<b>SSF420</b> 4-Gang-Schaltgetriebe	12-1900	600 x 600	150	230	410	L 1215 B 750 H 1860	2,2
<b>SSF520</b> 2-Gang-Schaltgetriebe	22-150 und 338-2280	740 x 785	250	520	510	L 1565 B 970 H 2600	5,5
Flanschlager	500-2000						
<b>SSF630</b> 2-Gang-Schaltgetriebe	27-142 und 410-2200	740 x 785	250	460	605	L 1820 B 970 H 2560	5,5
Flanschlager	500-2000						
<b>SSF630 verstärkt</b> 2-Gang-Schaltgetriebe	30-180 und 342-2000	740 x 785	250	460	605	L 1820 B 970 H 2560	11
Flanschlager	500-2000						
<b>SSF801</b> 2-Gang-Schaltgetriebe	26-180 und 290-2000	960 x 1000	750	670	785	L 2240 B 1080 H 3000	11
Flanschlager	500-2000						
<b>SSF1600</b> 2-Gang-Schaltgetriebe	22-150 und 338-2280	740 x 785	250	400	1600	L 3100 B 1060 H 2320	5,5
Flanschlager	500-2000						

# STAHL- UND METALLBANDSÄGEMASCHINEN

## MÖSSNER REKORD SSF420



### Technische Details:

- Bandsägeständer in stabiler Graugusskonstruktion
- Schnittgeschwindigkeiten über Frequenzumrichter und Drehstrommotor mit Potentiometer verstellbar
- 4-Gang-Schaltgetriebe
- Anzeige der Sägebandspannung
- Neigbarer Arbeitstisch - rechts bis 30°, links bis 15°
- Austauschbare Aluminium-Laufräder mit Hartgummibelag
- Oberes Laufrad einstellbar
- Sicherheitstürschalter an den Laufradtüren
- Sägebandführung wählbar: 1 Satz Backenführung oder 1 Satz Rollenführung
- Mögliche Bandabmessungen: 3 mm x 0,65 mm bis 13 mm x 0,9 mm
- 1 Bi-Metall-Sägeband
- 1 Werkzeugsatz
- Maschinenausführung nach den gültigen Maschinenbaurichtlinien und mit CE-Zeichen versehen
- Komplette elektrische Ausführung nach VDE
- Lackierung: RAL 7035 Lichtgrau, Türen RAL 5005 Signalblau

### Technische Daten:

Betriebsspannung:	Volt/Hertz	400/50
(Sonderspannungen gegen Mehrpreis)		
Schnittgeschwindigkeitsbereich:	m/min	12-1900
Laufraddurchmesser:	mm	420
Tischgröße:	mm	600 x 600
Tischhöhe:	mm	1020
Tischbelastung max.:	kg	150
Schnittbreite max.:	mm	410
Schnitthöhe max.:	mm	230
Motorleistung:	kW	2,2
	Volt/Hertz	230/400/50
	1/min	1500
Abmessungen L x B x H:	mm	1215 x 750 x 1860
Nettogewicht:	ca. kg	680

# STAHL- UND METALLBANDSÄGEMASCHINEN

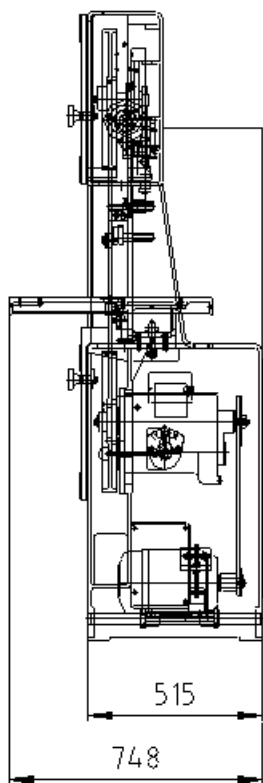
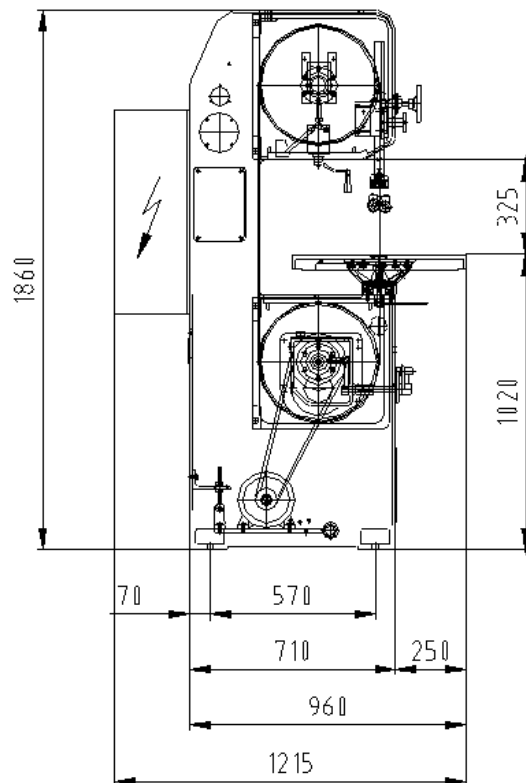
## MÖSSNER REKORD SSF420



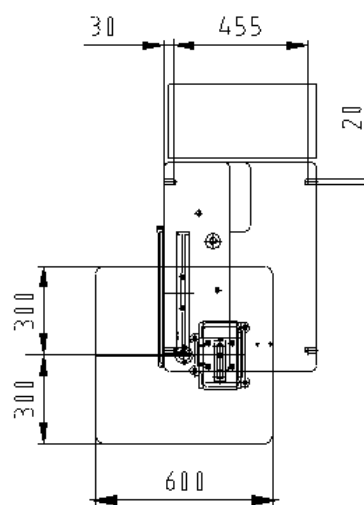
### Produktbilder / Aufstellzeichnung



Abbildung mit Sonderzubehör



Draufsicht





### Technische Details:

- Bandsägeständer in stabiler Graugusskonstruktion
- Schnittgeschwindigkeiten über Frequenzumrichter und Drehstrommotor mit Potentiometer verstellbar *oder* Schnittgeschwindigkeiten stufenlos verstellbar mit Flanschlager und Frequenzumrichter
- 2-Gang-Schaltgetriebe
- Mechanische Bandspannungsvorrichtung mit hydraulischer Anzeige
- Neigbarer Arbeitstisch - rechts bis 30°, links bis 15°
- Austauschbare Aluminium-Laufräder mit Hartgummibelag
- Oberes Laufrad einstellbar
- Sicherheitstürschalter an den Laufradtüren
- Sägebandführung wählbar: 1 Satz Backenführung oder 1 Satz Rollenführung
- Mögliche Sägebandabmessungen: 3 mm x 0,65 mm bis 27 mm x 0,9 mm
- 1 Bi-Metall-Sägeband
- 1 Werkzeugsatz
- Maschinenausführung nach den gültigen Maschinenbaurichtlinien und mit CE-Zeichen versehen
- Komplette elektrische Ausführung nach VDE
- Lackierung: RAL 7035 Lichtgrau, Türen RAL 5005 Signalblau

### Technische Daten:

Betriebsspannung:	Volt/Hertz	400/50
(Sonderspannungen gegen Mehrpreis)		
Schnittgeschwindigkeitsbereich Schaltgetriebe:	m/min	22-150 und 338-2280
Schnittgeschwindigkeitsbereich Flanschlager:	m/min	500-2000
Laufraddurchmesser:	mm	520
Tischgröße:	mm	740 x 785
Tischhöhe:	mm	1058
Tischbelastung max.:	kg	250
Schnittbreite max.:	mm	510
Schnitthöhe max.:	mm	520
Motorleistung:	kW	5,5
	Volt/Hertz	400/690 / 50
	1/min	1500
Abmessungen L x B x H:	mm	1565 x 970 x 2600
Nettogewicht:	ca. kg	1100

# STAHL- UND METALLBANDSÄGEMASCHINEN

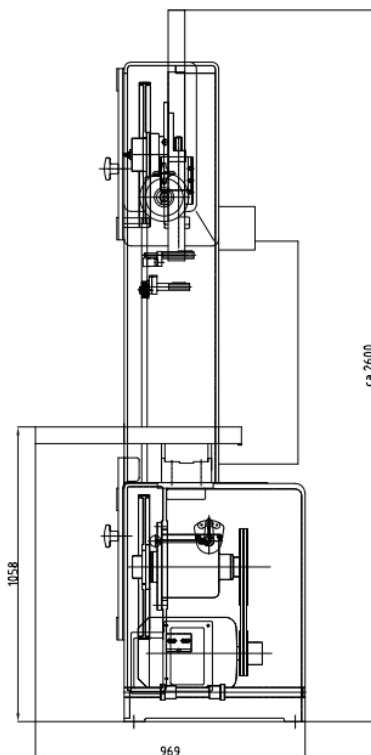
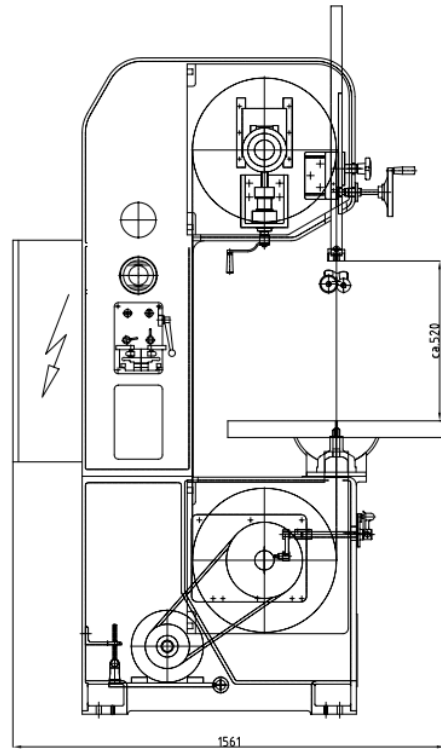
## MÖSSNER REKORD SSF520



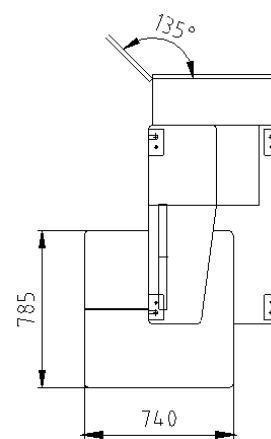
### Produktbilder / Aufstellzeichnung



Abbildung mit Sonderzubehör



Draufsicht







### Technische Details:

- Bandsägeständer in stabiler Graugusskonstruktion
- Schnittgeschwindigkeiten über Frequenzumrichter und Drehstrommotor mit Potentiometer verstellbar *oder* Schnittgeschwindigkeiten stufenlos verstellbar mit Flanschlager und Frequenzumrichter
- 2-Gang-Schaltgetriebe
- Mechanische Bandspannungsvorrichtung mit hydraulischer Anzeige
- Neigbarer Arbeitstisch - rechts bis 30°, links bis 15°
- Austauschbare Aluminium-Laufräder mit Hartgummibelag
- Oberes Laufrad einstellbar
- Sicherheitstürschalter an den Laufradtüren
- Sägebandführung wählbar: 1 Satz Backenführung oder 1 Satz Rollenführung
- Mögliche Sägebandabmessungen: 3 mm x 0,65 mm bis 27 mm x 0,9 mm
- 1 Bi-Metall-Sägeband
- 1 Werkzeugsatz
- Maschinenausführung nach den gültigen Maschinenbaurichtlinien und mit CE-Zeichen versehen
- Komplette elektrische Ausführung nach VDE
- Lackierung: RAL 7035 Lichtgrau, Türen RAL 5005 Signalblau

### Technische Daten:

Betriebsspannung:	Volt/Hertz	400/50
(Sonderspannungen gegen Mehrpreis)		
Schnittgeschwindigkeitsbereich Schaltgetriebe:	m/min.	27-142 und 410-2200
Schnittgeschwindigkeitsbereich Flanschlager:	m/min.	500-2000
Laufraddurchmesser:	mm	630
Tischgröße:	mm	740 x 785
Tischhöhe:	mm	1125
Tischbelastung max.:	kg	250
Schnittbreite max.:	mm	605
Schnitthöhe max.:	mm	460
Motorleistung	kW	5,5
	Volt/Hertz	400/690/50
	1/min	1500
Abmessungen L x B x H:	mm	1820 x 970 x 2560
Nettogewicht:	ca. kg	1750

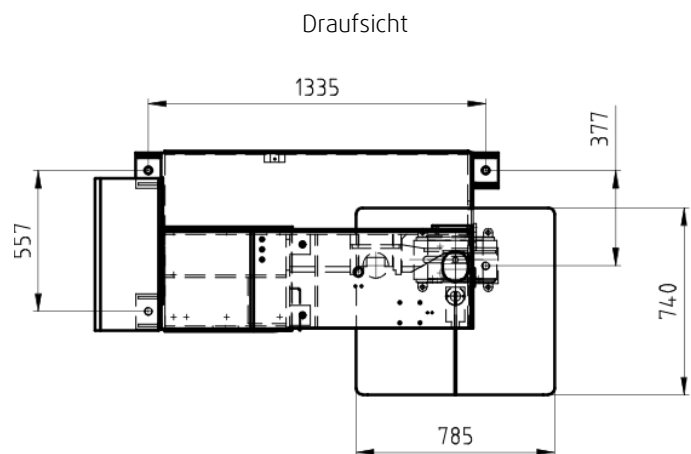
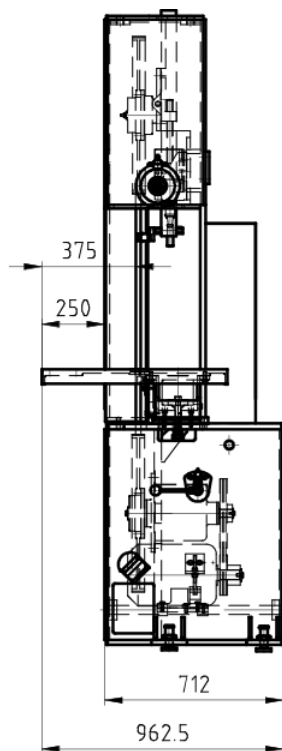
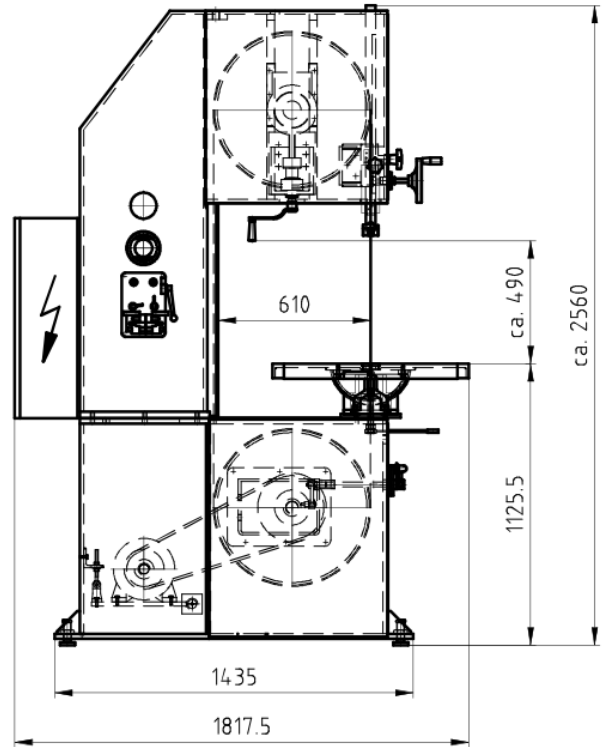
### Optional: Bandsäge in verstärkter Ausführung

- Antrieb: 11 kW, Flanschlager und Schieber verstärkt
- Max. Sägebandbreite 34mm
- Schnittgeschwindigkeit Schaltgetriebe: 30-180 m/min. und 342-2000 m/min.,  
Schnittgeschwindigkeit Flanschlager: 500-1900 m/min.

### Produktbilder / Aufstellzeichnung



Abbildung mit Sonderzubehör





### Technische Details:

- Bandsägeständer in stabiler Graugusskonstruktion
- Schnittgeschwindigkeiten über Frequenzumrichter und Drehstrommotor mit Potentiometer verstellbar *oder* Schnittgeschwindigkeiten stufenlos verstellbar mit Flanschlager und Frequenzumrichter
- 2-Gang-Schaltgetriebe
- Mechanische Bandspannungsvorrichtung mit hydraulischer Anzeige
- Neigbarer Arbeitstisch - rechts bis 30°, links bis 15°
- Austauschbare Aluminium-Laufräder mit Hartgummibelag
- Oberes Laufrad einstellbar
- Sicherheitstürschalter an den Laufradtüren
- Sägebandführung wählbar: 1 Satz Backenführung oder 1 Satz Rollenführung
- Mögliche Sägebandabmessungen: 3 mm x 0,65 mm bis 27 mm x 0,9 mm
- 1 Bi-Metall-Sägeband
- Pilz-Taster / Not-Halt
- Maschinenausführung nach den gültigen Maschinenbaurichtlinien und mit CE-Zeichen versehen
- Komplette elektrische Ausführung nach VDE
- Lackierung: RAL 7035 Lichtgrau, Türen RAL 5005 Signalblau

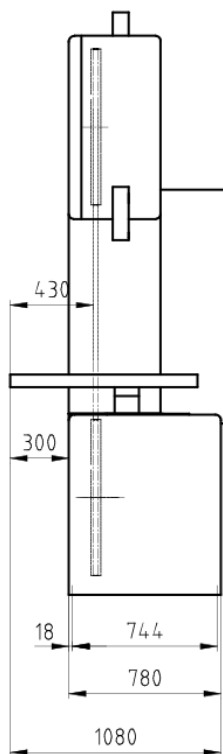
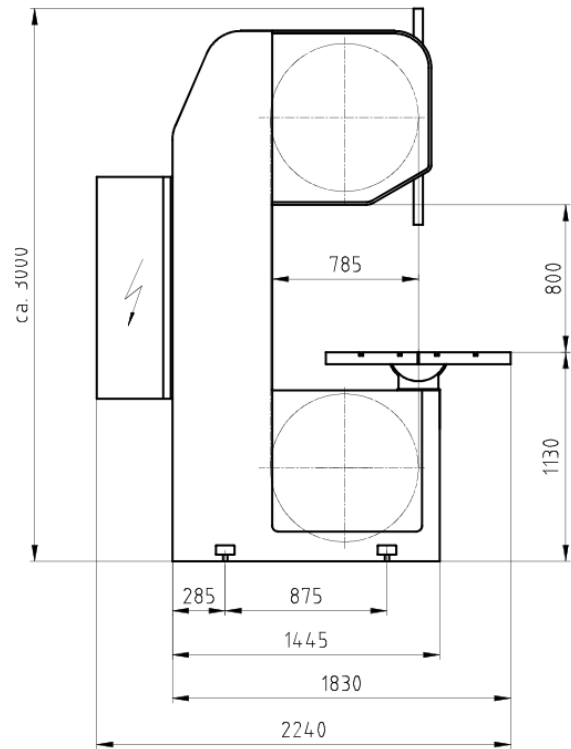
### Technische Daten:

Betriebsspannung:	Volt/Hertz	400/50
(Sonderspannungen gegen Mehrpreis)		
Schnittgeschwindigkeitsbereich Schaltgetriebe:	m/min.	26-180 und 290-2000
Schnittgeschwindigkeitsbereich Flanschlager:	m/min.	500-2000
Laufraddurchmesser:	mm	800
Tischgröße:	mm	960 x 1000
Tischhöhe:	mm	1130
Tischbelastung max.:	kg	750
Schnittbreite max.:	mm	785
Schnitthöhe max.:	mm	670
Motorleistung:	kW	11
	Volt/Hertz	400/690/50
	1/min	1500
Abmessungen L x B x H:	mm	2240 x 1080 x 3000
Nettogewicht ca.:	kg.	2300

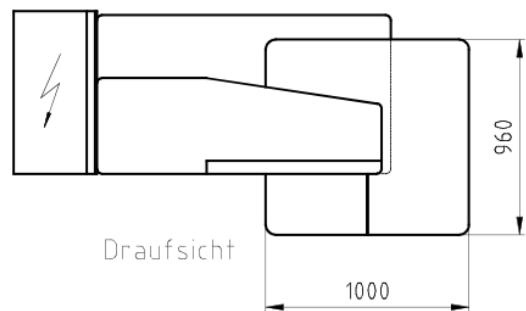
### Produktbilder / Aufstellzeichnung



Abbildung mit Sonderzubehör



Draufsicht



Draufsicht



### Technische Details:

- Bandsägeständer in stabiler Graugusskonstruktion
- Schnittgeschwindigkeiten über Frequenzumrichter und Drehstrommotor mit Potentiometer verstellbar *oder* Schnittgeschwindigkeiten stufenlos verstellbar mit Flanschlager und Frequenzumrichter
- 2-Gang-Schaltgetriebe
- Mechanische Bandspannungsvorrichtung mit hydraulischer Anzeige
- Neigbarer Arbeitstisch - rechts bis 30°, links bis 15°
- Austauschbare Aluminium-Laufräder mit Hartgummibelag
- Oberes und linkes Laufrad einstellbar
- Sicherheitstürschalter an den Laufradtüren
- Schwenkbares Bedienpanel
- Sägebandführung wählbar: 1 Satz Backenführung oder 1 Satz Rollenführung
- Mögliche Sägebandabmessungen: 3 mm x 0,65 mm bis 27 mm x 0,9 mm
- 1 Bi-Metall-Sägeband
- 1 Werkzeugsatz
- Maschinenausführung nach den gültigen Maschinenbaurichtlinien und mit CE-Zeichen versehen
- Komplette elektrische Ausführung nach VDE
- Lackierung: RAL 7035 Lichtgrau, Türen RAL 5005 Signalblau

### Technische Daten:

Betriebsspannung:	Volt/Hertz	400/50
(Sonderspannungen gegen Mehrpreis)		
Schnittgeschwindigkeitsbereich Schaltgetriebe:	m/min.	26-180 und 290-2000
Schnittgeschwindigkeitsbereich Flanschlager:	m/min.	500-2000
Laufraddurchmesser:	mm	800
Tischgröße:	mm	960 x 1000
Tischhöhe:	mm	1130
Tischbelastung max.:	kg	750
Schnittbreite max.:	mm	785
Schnitthöhe max.:	mm	670
Motorleistung:	kW	11
	Volt/Hertz	400/690/50
	1/min	1500
Abmessungen L x B x H:	mm	2240 x 1080 x 3000
Nettogewicht ca.:	kg.	2300

# STAHL- UND METALLBANDSÄGEMASCHINEN

## MÖSSNER REKORD SSF1600



### Produktbilder / Aufstellzeichnung

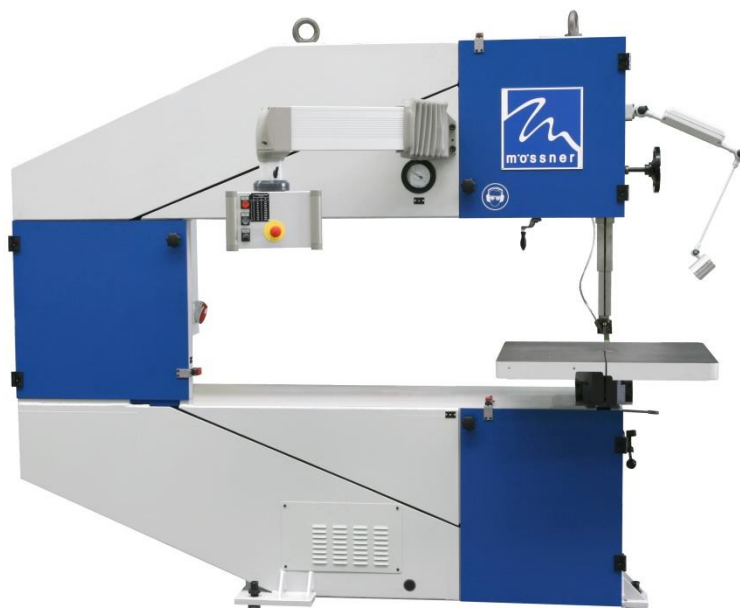
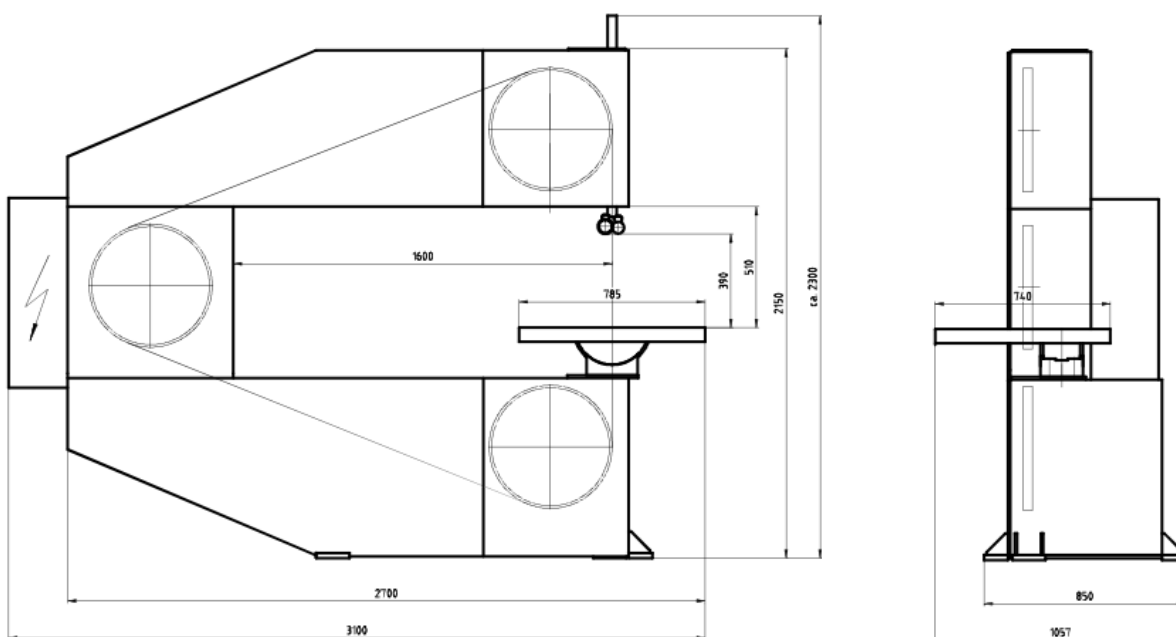
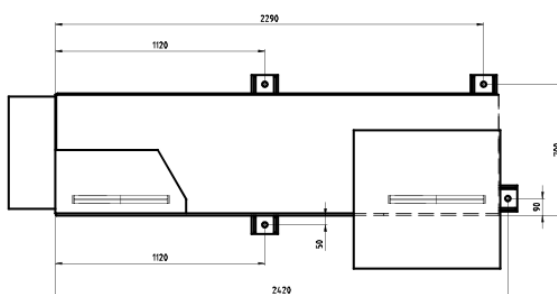


Abbildung mit Sonderzubehör



Draufsicht



### STUMPFSCHEIßGERÄT

#### Stumpfschweißapparat

Schweißgerät EBS für Sägebänder inkl. Schere und Schleifmotor.

#### Erhältliche Ausführungen:

- ⇒ Für Typ SSF420:  
EBS16 für **max. 16 mm Bandbreite**
  
- ⇒ Für Typen SSF520, SSF630, SSF1600:  
EBS 25 für **max. 20 mm Bandbreite**



### SÄGEBANDFÜHRUNGEN

(Abmessungen abhängig vom Sägebänder)

#### Sägebänderführungen

Sägebänderbackenführung mit auswechselbaren hartmetallbestückten Führungseinsätzen in verschiedenen Größen erhältlich.



#### Führungsrollen

Sägebänderrollenführung für Schnittgeschwindigkeiten ab 250m/min., in verschiedenen Größen erhältlich.



#### Spezialrollenführung für Schmelzschnitte

Spezialrollenführung für Schmelzschnitte mit einem Satz Führungsrings für 20mm breite Sägebänder (andere Abmessungen erhältlich).

### SICHERHEITZUBEHÖR

#### **Pilz-Taster / Not-Halt**

Zusätzlicher Fußschalter für Not-Halt.



#### **Magnetbremse oberes Laufrad**

Automatisches Abbremsen der oberen Laufrolle durch Magnetbremse, bei Spannverlust oder Sägebandbruch.

Bei einer SSF420 wird hierzu auch die mechanische Bandspannungsvorrichtung mit hydraulischer Anzeige benötigt.

### SÄGEHILFEN

#### **Geradschneideinrichtung**

(nicht mit Vorschubtisch kombinierbar)

Die Geradschneideinrichtung wird mit 4 Stiften auf den Arbeitstisch aufgesetzt.

Der Vorschub erfolgt manuell.

Mittels einem auf Gehrung einstellbaren Anlegewinkel und einem verstellbaren Längenanschlag können Abschnitte im Winkel bis zu 45° und in Längen bis 230 mm durchgeführt werden. Mit einem weiteren einstellbaren Anschlag kann auch die Einschnitt-Tiefe begrenzt werden.



#### Technische Daten:

Abmessungen:	400 x 400 mm
Vorschubweg:	240 mm



### SÄGEHILFEN

#### Parallelanschlag

Parallelanschlag bestehend aus:

- Skalierte Führungsleiste
- Führungsteil mit Klemmung
- Anschlaglineal
- Stellbereich je nach Typ

Typ SSF420

bis ca. 290mm

Typ SSF520/SSF630/SSF1600

bis ca. 390mm

Typ SSF801

bis ca. 550mm



#### Materialhalter

Der Materialhalter ermöglicht eine genaue und sichere Führung des Werkstückes.



#### Aussägehorn

Das Aussägehorn wird zum Sägen von dünnen Blechen bis ca. 6 mm Materialstärke verwendet. Durch die kleine Auflagefläche wird verhindert, dass das Blech vibriert und vermindert so die Gefahr, dass Zähne am Sägeband ausbrechen.



### VORSCHUBTISCHE STANDARDBANDSÄGEN

#### Vorschubtische

- Vorschubtisch mit 4 T-Nuten und Verschleißleisten
- Vorschubweg je nach Maschinen-Typ
- Arbeitstisch nach rechts bis ca. 8° und nach links bis ca. 14° neigbar
- Wird anstelle üblicher Tischausführung an der Bandsäge angebaut

#### Mögliche Antriebe:

- Manuell mit Arretierung (nicht erhältlich für Typ SSF801)
- Manuell über Gewindespindel
- Elektrisch mit Servomotor und Kugelgewindetrieb

Die Bandsägemaschine SSF420 wird bei Auswahl eines elektrischen Vorschubtisches inkl. mechanischer Bandspannungseinrichtung mit hydraulischer Anzeige geliefert. Ab Baugröße SSF520 ist diese Einrichtung seriell in der Bandsäge enthalten.

<u>Vorschubwege / Tischgrößen:</u>	Vorschubweg	Tischgröße
SSF420	230 mm	600x700 mm
SSF520, SSF630, SSF1600	350 mm	830x790 mm
SSF801	500 mm	1020x1000 mm

Tische in Sondergrößen bieten wir auf Anfrage gerne an.

#### Beispiele:



Manueller Vorschubtisch SSF420, mit Gewindespindel



Elektrischer Vorschubtisch SSF420

### SONDERZUBEHÖR VORSCHUBTISCHE

#### Ein-Achs-Positioniersteuerung

- Vorschubweg wird über Tastatur erfasst
- Istwert ablesbar auf Digitalanzeige
- Wegerfassung über Inkrementalgeber
- Abschaltung Vorschubbewegung, sobald eingestelltes Maß erreicht ist
- Max. 10 Programme mit jeweils 10 Zeilen

### SONSTIGES ZUBEHÖR

#### LED-Lampe

LED-Lampe zur Ausleuchtung des Arbeitsbereiches.



#### Minimalsprüheinrichtung

Schmierung des Sägebandes durch eine Minimalsprüheinrichtung.

##### Bestehend aus:

- 1 Sprühkopf
- Druckbehälter für 1-Ltr. Inhalt (Schmiermittel nicht enthalten)



#### Mechanische Bandspannungsvorrichtung

(ab Typ SSF520 seriell enthalten)

Mechanische Bandspannungsvorrichtung mit hydraulischer Anzeige, anstelle des üblichen Bandspannungsanzeigers, einschließlich Abschalten der Antriebe bei Sägebandbruch.



#### Abblasvorrichtung

Abblasen der Späne am Sägebandbereich (Druckluft bauseits).



### Ausrichthilfe mit Laserstrahl

Zur genauen Ausrichtung des Werkstücks wird ein Laserstrahl auf die Werkstückoberfläche projiziert und zeigt so den späteren Schnittkanal.

#### Verwendeter Laser:

Helium-Neon-Laser mit vorgesetzter Linienoptik. Durch die Auffächerung des Laserstrahles besteht für das Auge keine Gefahr (Lidschlussreflex).



### Absaugstutzen

Absaugung der Späne an 2 Punkten:  
untere Sägebandführung und unterer Laufradkasten.  
Zusammengeführt zu 1 Absaugpunkt zum bauseitigen Anschluss an ein Absaugsystem.

#### Aufbau:

- Trichter mit Absaugstutzen unter dem Arbeitstisch bei der unteren Sägebandführung
- Absaugstutzen im unteren Laufradkasten
- Einhausung des Antriebslaufrades



### Hydraulische Bandspannung

- Das Spannen und Lösen des Sägebandes erfolgt über Taster
- Die hydraulische Bandspannung ist so ausgelegt, dass die voreingestellte Sägebandspannung selbstständig wieder auftritt, wenn die Bandspannung nachlässt
- Nach dem Ausschalten der Maschine bleibt eine Restspannung durch Federn erhalten, damit das Band nicht vom Laufrad gleitet



### Schwenkbares Bedienpanel

(ab Typ SSF1600 seriell enthalten)

Bedienpanel mit zwei Drehpunkten:

- Drehpunkt 1 am Sägehals
- Drehpunkt 2 am Bedienpanel

Im Bedienpanel sind die wichtigsten Bedientasten vorgesehen. Der Hauptschalter verbleibt im Schaltschrank.

Höhe Unterkante Bedienpanel 1400 mm.



# STAHL- UND METALLBANDSÄGEMASCHINEN



## PREISLISTE BANDSÄGEN

gültig vom 01.07.2020 bis 30.06.2021

Bandsäge Typ	Preis EUR ohne Stumpfschweißapparat, Schere und Schleifmotor	Preis EUR mit Stumpfschweißapparat Schere und Schleifmotor
SSF420	15.830,00	17.700,00
SSF520 Schaltgetriebe	24.350,00	26.330,00
SSF520 Flanschlager	23.550,00	25.530,00
SSF630 Schaltgetriebe	29.700,00	31.680,00
SSF630 Schaltgetriebe verstärkte Ausführung 11 kW	39.350,00	auf Anfrage
SSF630 Flanschlager	28.900,00	30.880,00
SSF630 Flanschlager verstärkte Ausführung 11 kW	36.400,00	auf Anfrage
SSF801 Schaltgetriebe	51.850,00	auf Anfrage
SSF801 Flanschlager	48.900,00	auf Anfrage
SSF1600 Schaltgetriebe	35.750,00	37.730,00
SSF1600 Flanschlager	34.950,00	36.930,00

Max. Bandbreite Schweißapparat:

⇒ Für Typ SSF420: EBS16 für **max. 16 mm Bandbreite**

⇒ Für Typen SSF520, SSF630, SSF1600: EBS 25 für **max. 20 mm Bandbreite**

## Verpackung Bandsägen

Bandsäge Typ	Preis EUR Landverpackung / Verschlag	Preis EUR Seeverpackung
SSF420	185,00	590,00
SSF520	310,00	940,00
SSF630	530,00	1.790,00
SSF801	615,00	2.090,00
SSF1600	740,00	Auf Anfrage

# STAHL- UND METALLBANDSÄGEMASCHINEN



## PREISLISTE SONDERZUBEHÖR

gültig vom 01.07.2020 bis 30.06.2021

<b>Sägebandführungen</b> (Abmessungen abhängig vom Sägeband)	<b>Bandsäge Typ</b>	<b>Preis EUR</b>
Hartmetallbestückte Führungseinsätze, Preis je Paar	Alle Typen	94,00
Führungsrollen, Preis je Satz (1 Satz = 2 Stk. mit Rand, 2 Stk. ohne Rand)	SSF420	478,00
	SSF520, SSF630, SSF1600	624,00
Spezial-Rollenführung für Schmelzschnitte mit 1 Satz Führungsringe für 20mm breite Sägebänder	SSF520, SSF630, SSF1600	1.690,00
Führungsringe, Preis je Satz (1 Satz = 2 Stk. mit Rand, 2 Stk. ohne Rand)	SSF520, SSF630, SSF1600	420,00
	SSF801	420,00

<b>Laufräder</b>	<b>Bandsäge Typ</b>	<b>Preis EUR</b>
Austauschbare Alu-Laufräder mit aufvulkanisiertem Hartgummibelag, je Stück	SSF420	365,00
	SSF520, SSF1600	420,00
	SSF630, SSF801	1.170,00
Gutschrift für abgenutzte Laufrollen in brauchbarem Zustand, bei kostenfreier Rücksendung, je Stück	SSF420	140,00
	SSF520, SSF1600	185,00
	SSF630, SSF801	805,00

<b>Sicherheitszubehör</b>	<b>Bandsäge Typ</b>	<b>Preis EUR</b>
Pilz-Taster/Not-Halt (in SSF801 serienmäßig enthalten)	Alle Typen	215,00
Magnetbremse für nicht angetriebenes Laufrad	SSF420, SSF520, SSF630	790,00
	SSF 801	1.810,00
	SSF1600	1.580,00

# STAHL- UND METALLBANDSÄGEMASCHINEN



## PREISLISTE SONDERZUBEHÖR

gültig vom 01.07.2020 bis 30.06.2021

Sägehilfen	Bandsäge Typ	Preis EUR
Geradschneideinrichtung (nicht kombinierbar mit Vorschubtischen)	Alle Typen	996,00
Parallelanschlag	Alle Typen, außer SSF801	520,00
Parallelanschlag, einseitig gelagert	SSF801	2.190,00
Materialhalter	Alle Typen	110,00
Aussägehorn (ohne Führungseinsatz)	Alle Typen	75,00

Vorschubtische mit 4 T-Nuten Anstelle Standard-Tisch	Bandsäge Typ	Preis EUR
Für Handvorschub mit Arretierung (für Typ SSF801 nicht erhältlich)	SSF420 230mm Vorschubweg	2.820,00
	SSF520, SSF 630, SSF1600 350mm Vorschubweg	3.960,00
Für Handvorschub über Gewindespindel	SSF420 230mm Vorschubweg	3.980,00
	SSF520, SSF 630, SSF1600 350mm Vorschubweg	5.590,00
	SSF801 500mm Vorschubweg	12.190,00
Mit Servomotor und Kugelgewindetrieb	SSF420 230mm Vorschubweg	8.440,00
	SSF520, SSF 630, SSF1600 350mm Vorschubweg	9.720,00
	SSF801 500mm Vorschubweg	15.890,00
Vorschubtische in Sondergrößen		Auf Anfrage
Ein-Achs-Positioniersteuerung	Alle Typen	3.560,00

# STAHL- UND METALLBANDSÄGEMASCHINEN



## PREISLISTE SONDERZUBEHÖR

gültig vom 01.07.2020 bis 30.06.2021

Sonstiges Zubehör	Bandsäge Typ	Preis EUR
LED-Lampe	Alle Typen	275,00
Minimal-Sprüheinrichtung (Schmiermittel nicht enthalten)	Alle Typen	2.190,00
Spezial-Hochleistungs-Schmiermittel, Preis je Liter im 10 Liter Gebinde (Staffelpreise auf Anfrage erhältlich)	Alle Typen	27,00
Mechanische Bandspannungsvorrichtung mit hydraulischer Anzeige anstelle üblichem Bandspannungsanzeiger, einschließlich Abschalten der Antriebe bei Sägebandbruch	SSF420 (ab SSF520 seriell enthalten)	670,00
Elektronische Glühstromregelung für Stumpfschweißapparat (für Betriebsspannungen bis 400 Volt, 50 Hertz)	Alle Typen, außer SSF801	425,00
Abblasvorrichtung	Alle Typen	195,00
Ausrichthilfe mit Laserstrahl	Alle Typen	880,00
Schwenkbares Bedienpanel mit 2 Drehpunkten	SSF520, SSF630, SSF801, SSF1600	1.890,00
Hydraulische Bandspannung	SSF520, SSF630, SSF801	5.490,00
Absaugstutzen	SSF420, SSF520, SSF630, SSF801	1.450,00
Sonderlackierung	SSF420	360,00
	SSF520	470,00
	SSF630, SSF801	595,00
	SSF1600	720,00
Vergrößerte Höhenausladung um 250mm auf 710mm	Nur für SSF630 erhältlich	2.190,00
Sonderspannung (Mehrpreis)	Alle Typen	370,00
Sonderspannung für Schweißapparat (Mehrpreis)	Alle Typen	545,00

Sägebänder	Bandsäge Typ	Preis EUR
Abhängig vom zu sägenden Material	Alle Typen	Auf Anfrage



Analysieren. Entwickeln. Machen.



## Gießereitechnik

Sägen, Entkernen, Entgraten, Kühlen, Bearbeiten

## Aluminiumtechnik

Sägen von Barren, Blöcken und Platten

## Bandsägemaschinen

Serienbandsägen und individuelle Lösungen

## Kerntechnikrückbau

Rückbau kerntechnischer Anlagen

**August Mössner GmbH + Co. KG**

Hohenstufenstraße 3  
73569 Eschach, Deutschland  
Telefon +49 (0)7175/99806-0  
Telefax +49 (0)7175/99806-35  
[www.moessner-kg.de](http://www.moessner-kg.de)  
[post@moessner-kg.de](mailto:post@moessner-kg.de)